



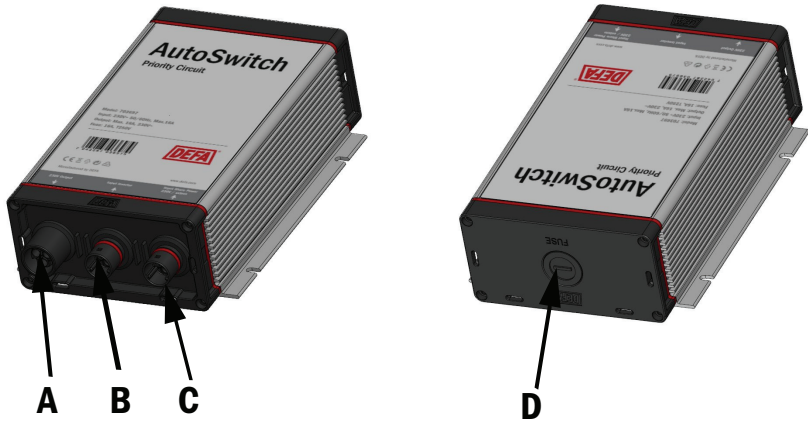
# AutoSwitch

## Priority Circuit

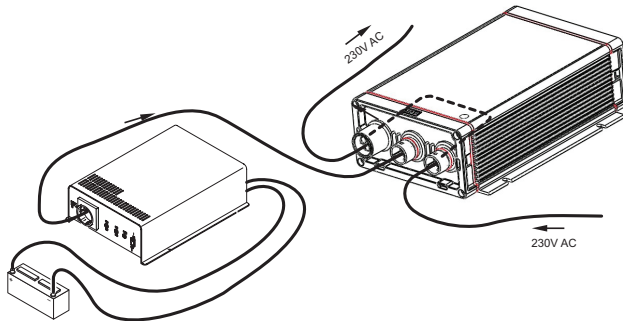
- GB** User guide
- NO** Bruksanvisning
- SE** Bruksanvisning
- DK** Brugervejledning
- FI** Käyttöohje
- RU** Руководство по эксплуатации



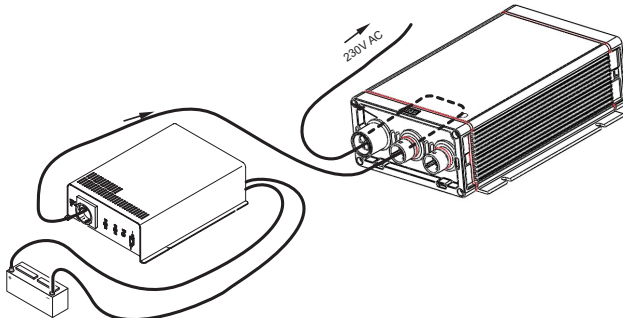
**1**



**2**



**3**



## OPERATING MANUAL

The auto switch priority circuit is intended for distributing power in a vehicle with two available power sources. If two 230 Volt power sources are connected to the device – a mains power and power supply from inverter (car or boat battery) – use of the mains power has priority (see fig. 2). If the only power source available is that generated by the inverter, this power supply is used (see fig. 3). This ensures that the limited power supply of the battery is not used unnecessarily.

## SAFETY INSTRUCTIONS

- Always keep and use the device well out of the reach of children.
- Check that the voltage specification on the type plate corresponds to that of the energy supply.
- If the connection cables are damaged, they must be replaced to prevent possible electrical hazards.
- Do not operate the device near flames or other heat sources (heating, direct sunlight, gas ovens etc.).
- Never immerse the device in water.
- Protect the device and the cable against heat and moisture (e.g. rain).
- This device may only be repaired by qualified personnel. Inadequate repairs can lead to considerable hazards. Should your device need to be repaired, please contact DEFA customer services.

## TROUBLESHOOTING

If no output power is present, the fuse may be broken. Pull out the fuse compartment and replace the defective fuse with a fuse with the same rating (16A, T 250V).

## CONNECTION

(See fig. 1)	Explanation
OUTPUT (A):	Power supply for a 230V consumer
INVERTER INPUT (B):	Input power (230V) from the inverter (battery)
LINE INPUT (C):	Input mains power (230V)
FUSE (D):	16A, T250V

## TECHNICAL DATA

Input voltages (B+C):	230 V / 50 Hz (± 10 %)
Output voltage:	230 V AC
Constant operation limit:	16A
Max. output power:	3680 W
Fuse:	16A, T250V
Protection grade:	IP44

## BRUKSANVISNING

AutoSwitch er en prioritetsvelger som skal brukes i et kjøretøy med to forskjellige strømkilder til et felles ledningsnett. Hvis 2 stk 230V strømkilder er tilkoblet, en fra landstrøm/tilkoblingsledning og en fra batteriet via inverter, vil landstrøm/tilkoblingsledningen ha prioritet (Se figur 2). Er bare inverter som strømkilde tilkoblet vil denne brukes. (Se figur 3) Dette sørger for at batteristrømmen brukes så lite som mulig.

## SIKKERHET

- Monteres utilgjengelig for barn
- Skadede tilkoblingsledninger må byttes ut for å unngå fare for støt
- Monteres ikke i nærheten av flammer eller andre varmekilder
- Monteres tørt
- DEFA AutoSwitch kan kun åpnes og repareres av autoriserte personer.  
Er det problemer med produktet, ta kontakt med DEFA kundeservice.

## FEILSØKING

Er det ikke strøm på utgangen kan sikringen ha gått.

Bytt ut sikringen med en som har samme spesifikasjoner (16A, T250V)

## TILKOBLING

(Se figur 1)	Forklaring
230V Output (A):	230V utgang til forbruk
Input Inverter (B):	Strømtilførsel (230V) fra inverter
Input Shore Power 230V/extern (C):	Strømtilførsel (230V) fra landstrøm/tilkoblingsledning
Sikring (D):	16A, T250V

## TEKNISK DATA

Inngangsspenning (B og C):	230 V / 50 Hz (± 10 %)
Utgangsspenning (A):	230 V AC
Maks strømbelastning:	16A
Maks utgangseffekt:	3680 W
Sikring:	16A, T250V
IP grad:	IP44

## BRUKSANVISNING

AutoSwitch är en prioritetsväljare som kan användas i fordon med två olika strömkällor kopplade till ett gemensamt ledningsnät. Om 2 st 230V strömkällor är inkopplade, en från landström/nätkabel och en från batteriet via inverter, kommer landström/nätkabel att vara prioriterad (Se figur 2). Är bara inverter som strömkälla inkopplad kommer denna att användas (Se figur 3). Detta säkerställer att batteriströmmen används så lite som möjligt.

## SÄKERHET

- Monteras oåtkomlig för barn.
- Skadade inkopplingsledningar måste bytas ut för att undgå fara för stöt.
- Monteras inte i närheten av öppen låga eller andra värmekällor.
- Monteras torrt.
- DEFA AutoSwitch kan bara öppnas och repareras av auktoriserad personal.  
Är det problem med produkten, ta kontakt med DEFA kundservice.

## FELSÖKNING

Finns det inte ström på utgången kan säkringen ha gått.  
Byt ut säkringen med en som har samma specifikationer (16A, T250V).

## ANSLUTNING

(Se figur 1)	Förklaring
230V Output (A):	230V utgång till förbrukning
Input Inverter (B):	Strömförsörjning (230V) från inverter
Input Shore Power 230V/extern (C):	Strömförsörjning (230V) från landström/nätkabel
Säkring (D):	16A, T250V

## TEKNISK DATA

Inkommande spänning (B og C):	230 V / 50 Hz (± 10 %)
Utgående spänning (A):	230 V AC
Max strömbelastning:	16A
Max uteffekt:	3680 W
Säkring:	16A, T250V
IP klass:	IP44

## KÄYTTÖOHJE

AutoSwitch on automaattinen kytketymisrele, jota tulee käyttää ajoneuvoissa joissa on 2 erillistä 230 V -virtalähdettä. AutoSwitch valitsee käytettävän virtalähteen automaattisesti. Kun toinen 230 V -virtalähde on esim. maasähkö/verkkovirta ja toinen akku/ invertterin kautta 230 V, priorisoi AutoSwitch verkkovirtaa (katso kuva 2). Mikäli käytettävissä on pelkkä invertteri virtalähteenä, käytetään tätä (katso kuva 3). AutoSwitch huolehtii siitä että akkuvirtaa käytetään mahdollisimman vähän.

## TURVALLISUUS

- Asennettava lasten ulottumattomiin
- Vaurioituneet johdot tulee vaihtaa, sähköiskun vaaran välttämiseksi.
- Ei saa asentaa tulen tai muiden lämpölähteiden läheisyyteen
- Asennettava kuivaan tilaan
- Vain DEFAn valtuutetut henkilöt saavat avata ja tehdä mahdollisia korjauksia AutoSwitch -yksikköön. Ota yhteyttä DEFAn asiakaspalveluun, mikäli sinulla on ongelmia tuotteen kanssa.

## VIANHAKU

Jos lähtöliitäntä ei ole jännitteellinen, on se merkki siitä että ilmeisesti sulake on jostain syystä palanut. Vaihda rikkoutuneen sulakkeen tilalle vastaavanlainen sulake (16 A, T250 V).

## KYTKENTÄ

<b>(Kuva 1)</b>	
<b>230 V lähtö (A):</b>	230 V käyttöliitäntä
<b>Tulo invertterteriltä (B):</b>	Virransyöttö (230 V) invertteriltä
<b>Maasähkö/verkkovirta (C):</b>	Virransyöttä (230 V) maasähkö/verkkovirta
<b>Sulake (D):</b>	16A, T250V

## TEKNISEET TIEDOT

<b>Tulojännite (B ja C):</b>	230 V / 50 Hz (± 10 %)
<b>Lähtöjännite (A):</b>	230 V AC
<b>Virrankulutus enintään:</b>	16A
<b>Lähtöteho enintään:</b>	3680 W
<b>Sulake:</b>	16A, T250V
<b>IP-suojaus:</b>	IP44

## РУКОВОДСТВО ПО ЭКСПЛУАТАЦИИ

Автоматический переключатель входного контура предназначен для распределения электропитания с двух доступных источников питания 230В. Если подключены два источника питания 230В: питание от сети и питание от инвертора, подключенного к батарее в автомобиле или лодке, использование сетевого питания имеет приоритет (см. рис. 2). Если подключен только один источник питания от инвертора используется этот источник питания (см. рис. 3). Это гарантирует, что ограниченный заряд батареи не используется без необходимости.

### ИНСТРУКЦИИ ПО ТЕХНИКЕ БЕЗОПАСНОСТИ

- Всегда храните и используйте устройство вне доступном месте для детей.
  - Проверьте, что напряжение указанное в спецификации на заводской табличке соответствует напряжению источника питания.
  - Если кабели повреждены, их необходимо заменить для предотвращения возможного поражения электрическим током.
  - Не используйте устройство вблизи открытого пламени или других источников тепла (отопление, прямой солнечный свет, газовых плит, электронагревателей и т.д.).
  - Никогда не погружайте устройство в воду.
  - Защищайте прибор и кабель от воздействия тепла и влаги (например, дождя).
  - Это устройство может ремонтироваться только квалифицированным персоналом. Не квалифицированный ремонт может привести к возникновению угрозы безопасности жизни и здоровья.
- Если ваш прибор нуждается в ремонте, пожалуйста, обращайтесь авторизованные сервисы DEFA.

### ПОИСК И УСТРАНЕНИЕ НЕИСПРАВНОСТЕЙ

Если на выходе отсутствует питание, проверьте исправность предохранителя. Вытащить предохранитель из отсека и замените неисправный предохранитель на предохранитель с таким же номиналом (16А, Т 250V).

### ПОДКЛЮЧЕНИЕ

(См. рис. 1)

<b>Выход (А):</b>	питание 230В потребителей
<b>Вход инвертора (Б):</b>	входная мощность (230 В) от инвертора (батареи)
<b>Линейный вход (С):</b>	вход сетевого питания (230 В)
<b>Предохранитель (D):</b>	16А, Т250V

### ТЕХНИЧЕСКИЕ ДАННЫЕ

<b>Входное напряжение (В+С):</b>	230 В / 50 Гц (± 10 %)
<b>Выходное напряжение:</b>	230 В переменного тока
<b>Максимальный ток потребления:</b>	16А
<b>Макс. Выходная мощность:</b>	3680 Вт
<b>Предохранитель:</b>	16А, Т250V
<b>Класс защиты:</b>	IP44



## NORWAY

### DEFA AS

Blingsmoveien 30

3540 Nesbyen

☎ +47 32 06 77 00

☎ +47 32 06 77 01

defa.automotive@defa.com

## FINLAND/ESTONIA/ LATVIA/LITHUANIA

### DEFA OY

Tähtäinkuja 2

01530 Vantaa

☎ +358 20 152 7200

info.suomi@defa.com

## IRELAND

### JDM Products

Unit F, Mounttown Industrial  
Estate, Lower mounttown Road

Dun Laogaire Co. Dublin

☎ 01-384200

☎ 01-214 5024

## CZECH REPUBLIC

### Molpir Group CZ a.s.

Technologická 838/14  
779 00 Olomouc - Holice

☎ +420 585 315 017

## SLOVAK REPUBLIC

### Molpir s.r.o

Hrachova 30

821 05 Bratislava

☎ 00421 7 431 912 20

☎ 00421 7 431 912 18

## AUSTRIA

### Dometic Austria GmbH

Neudorferstrasse 108

A-2353 Guntramsdorf

☎ +43 (0) 2236 90 80 70

☎ +43 (0) 2236 90 80 70 60

info@waeco.at

## SWEDEN

### DEFA AB

Finlandsgatan 10 nb

164 74 Kista

☎ +46 10-498 3800

teknisksupport@defa.com

## GERMANY

### Dometic WAECO

#### International GmbH

Hollefeldstraße 63

D-48282 Emsdetten

☎ +49 2572 879-0

☎ +49-2572 879-300

vba@dometic-waeco.de

## HOLLAND

### Dometic Benelux BV

Ecustraet 3

4879 NP Etten-Leur

☎ +31 76 50 29 000

☎ +31 76 50 29 090

## SWITZERLAND

### Dometic Switzerland AG

Riedackerstrasse 7a

CH-8153 Rümlang

☎ +41 (0) 44 818 71 71

☎ +41 (0) 44 818 71 91

info@dometic-waeco.ch

## RUSSIA

### AUTONOMIA (LLC)

143085 Moskovskaya obl.,

Odintsovskiy rayon,

Zarechye rp, Torgovaya st.1

☎ +74955056386

defa@autonomia.ru

### Neptune Spb

22 Kotlyakovskiy pereulok1/1

115201 Moscow

☎ +74957893872

active@activeavto.ru

## DENMARK

### DEFA Danmark A/S

Vodskovvej 136

9310 Vodskov

☎ +45 2711 0535

jan.pedersen@defa.com

## POLAND

### FH Amervox Sp Zoo

ul. Warszawska 312

25-414 Kielce

☎ +48 41 362 68 89

☎ +48 41 346 21 18

handel@amervox.com.pl

### Pommard sp. z o.o. sp.k.

ul. Ogrodowa 27/29, Kielpin

05-092 Łomianki

☎ +48 22 732 24 55

office@pommard.pl

### Inter Cars S.A.

ul.Gdańska 15 Czastków

Mazowiecki, 05-152 Czosnów

☎ +48 22 714 13237

☎ +48 22 714 1325

ogrzewanie@intercars.com.pl

## ITALY

### TREVISAN SAS s.r.l.

Via Balme 8

10143 Torino

☎ 011-7710571

☎ 011-7413030

trevisansas@trevisansas.it

## TURKEY

### Termosa Makine

#### Sanavi Ve Ticaret AS

İkitelli O.S.B. Cevre Sanavi,

Sitesi 1 Block 21

Basakehir Istanbul

☎ +90 212 48 53 343

☎ +90 212 48 53350

info@termosa.com

[www.defa.com](http://www.defa.com)

705453 E03 - CE 190418